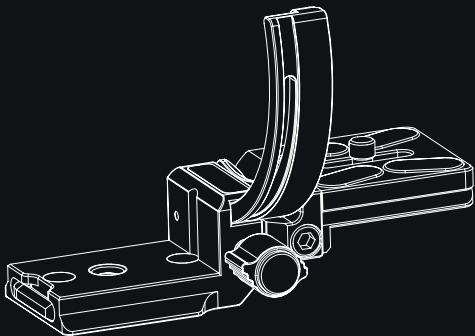


**Rollei**

# Frame Flipper



**ANLEITUNG** AUF DEUTSCH  
**MANUAL** IN ENGLISH

[www.rollei.de](http://www.rollei.de)

## Inhalt

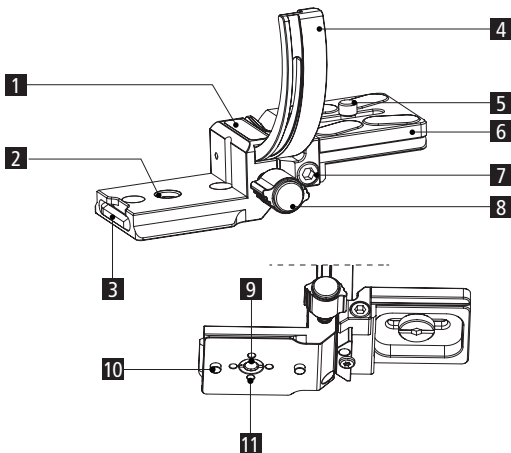
Produktübersicht.....	4
Bedienung.....	5
Technische Daten .....	7

## Content

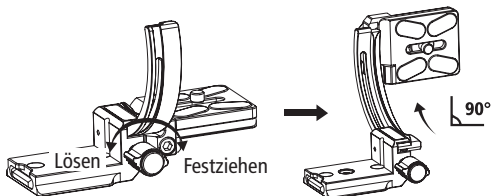
Product Overview .....	8
Operation .....	9
Technical Data.....	11

## 4 Produktübersicht

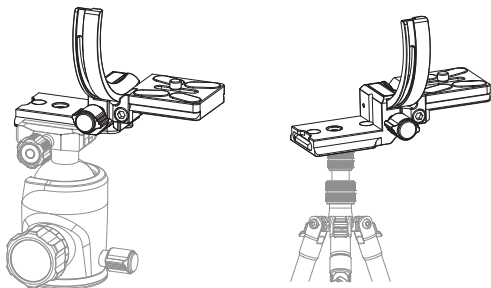
- 1** Feste Platte
- 2** 3/8-Zoll-Gewinde
- 3** Inbusschlüssel
- 4** 90°-Schiene
- 5** 1/4-Zoll-Schraube
- 6** Bewegliche Platte
- 7** Feststellschraube /  
Bewegliche Platte
- 8** Feststellknopf /  
90°-Schiene
- 9** 3/8-Zoll- auf 1/4-Zoll-  
Konversionsschraube
- 10** Sicherheitspin
- 11** Arri-Konterlöcher



- Lösen Sie den Feststellknopf, um die bewegliche Platte zwischen  $0^\circ$  –  $90^\circ$  einzustellen.

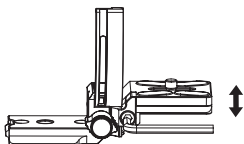
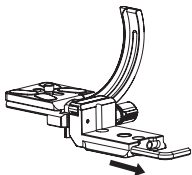


- Der Frame Flipper kann direkt via Arca-Swiss am Kugelkopf oder via Schraube ans Stativ angebracht werden.



## 6 Bedienung

- Nehmen Sie den versteckten Schraubenschlüssel heraus und lösen Sie die Feststellschraube, damit die bewegliche Platte nach oben und unten verstellt werden kann.

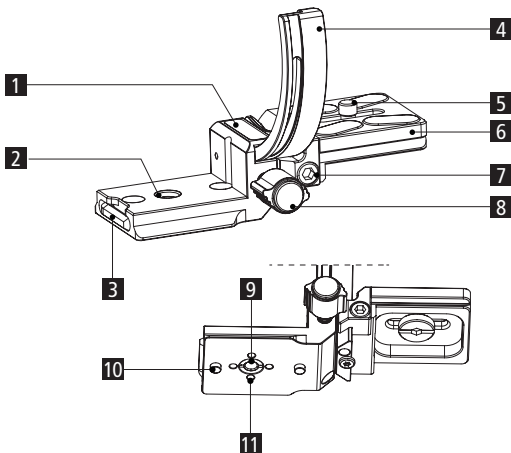


<b>Material</b>	Aluminium
<b>Innenring</b>	Ø 75 mm
<b>Max. Tragkraft</b>	3 kg
<b>Kompatibilität</b>	<b>Sony:</b> A6000 / A6300 / A6500 / A6100 / A6400 / A6600 ZC-E10 / FX3 A7C / A1 / A9 / A9 II / A7 / A7 II / A7 III / A7 IV A7R / A7R II / A7R III / A7R IV / A7S / A7S II / A7S III <b>Canon:</b> R / R5 / R6 / RP / R7 / R10 <b>Nikon:</b> Z5 / Z6 / Z6 II / Z7 / Z7 II / Z30 / Z50 / Zfc <b>Fujij:</b> XH1 / XT2 / XT3 <b>Panasonic:</b> GX8 / GX9 / G85 / S1 / S5 <b>Leica:</b> SL / SL2 <b>Olympus:</b> EMS II / EM5 III / EM1 / EM1 II / EM1 III / OM1
<b>Abmessungen</b>	11,3 x 6,7 x 8,2 cm
<b>Gewicht</b>	140 g
<b>Lieferumfang</b>	Frame Flipper

Änderungen von Design und technischen Daten bleiben vorbehalten und bedürfen keiner Ankündigung.

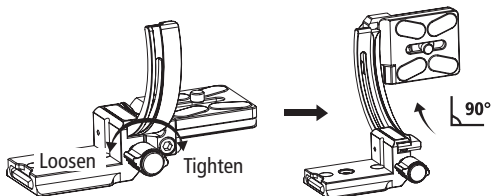
## 8 Product Overview

- 1** Fixed plate
- 2** 3/8-inch thread
- 3** Allen key
- 4** 90° rail
- 5** 1/4-inch screw
- 6** Movable plate
- 7** Locking screw / movable plate
- 8** Locking knob / 90° rail
- 9** 3/8-inch to 1/4-inch conversion screw
- 10** Safety pin
- 11** Arri counter holes

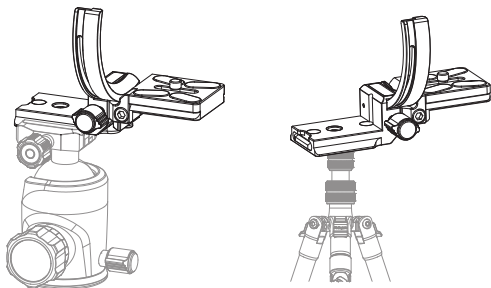




- Loosen the locking knob to adjust the moving plate between  $0^\circ - 90^\circ$ .

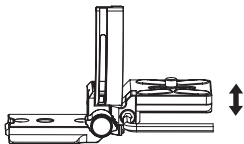
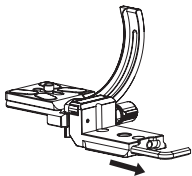


- The Frame Flipper can be attached directly to the ball head via Arca-Swiss or to the tripod via a screw.



## 10 Operation

- Remove the hidden spanner and loosen the locking screw so that the movable plate can be adjusted up and down.



<b>Material</b>	Aluminium
<b>Inner ring</b>	Ø 75 mm
<b>Max. load</b>	3 kg
<b>Compatibility</b>	<b>Sony:</b> A6000 / A6300 / A6500 / A6100 / A6400 / A6600 ZC-E10 / FX3 A7C / A1 / A9 / A9 II / A7 / A7 II / A7 III / A7 IV A7R / A7R II / A7R III / A7R IV / A7S / A7S II / A7S III <b>Canon:</b> R / R5 / R6 / RP / R7 / R10 <b>Nikon:</b> Z5 / Z6 / Z6 II / Z7 / Z7 II / Z30 / Z50 / Zfc <b>Fujij:</b> XH1 / XT2 / XT3 <b>Panasonic:</b> GX8 / GX9 / G85 / S1 / S5 <b>Leica:</b> SL / SL2 <b>Olympus:</b> EMS II / EM5 III / EM1 / EM1 II / EM1 III / OM1
<b>Size</b>	11.3 x 6.7 x 8.2 cm
<b>Weight</b>	140 g
<b>What's in the box</b>	Frame Flipper

We reserve the right to make changes to the design and technical data without notice.

The Rollei logo is displayed in white text on an orange rectangular background. The word "Rollei" is written in a bold, sans-serif font, with a stylized 'R' that has a circular element.

Rollei GmbH & Co. KG  
In de Tarpen 42  
22848 Norderstedt

**Service Hotline:**  
+49 40 270750277

 /rollei.foto.de

 @rollei\_de

Item No.: 23023

[www.rollei.com](http://www.rollei.com)